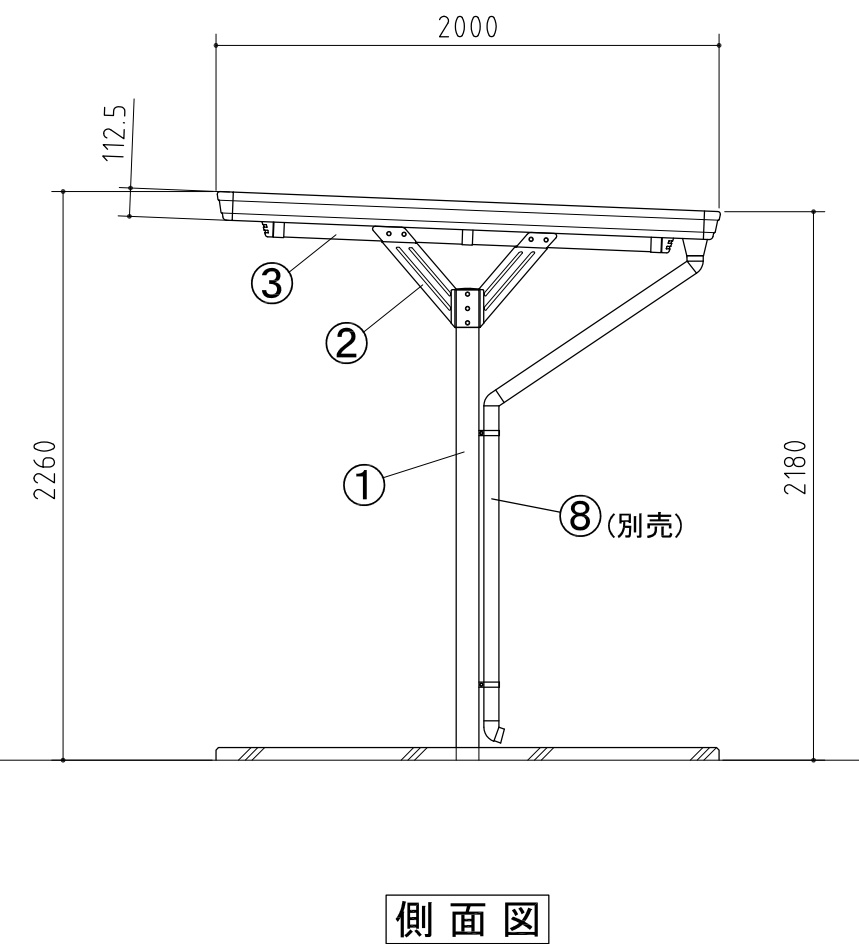
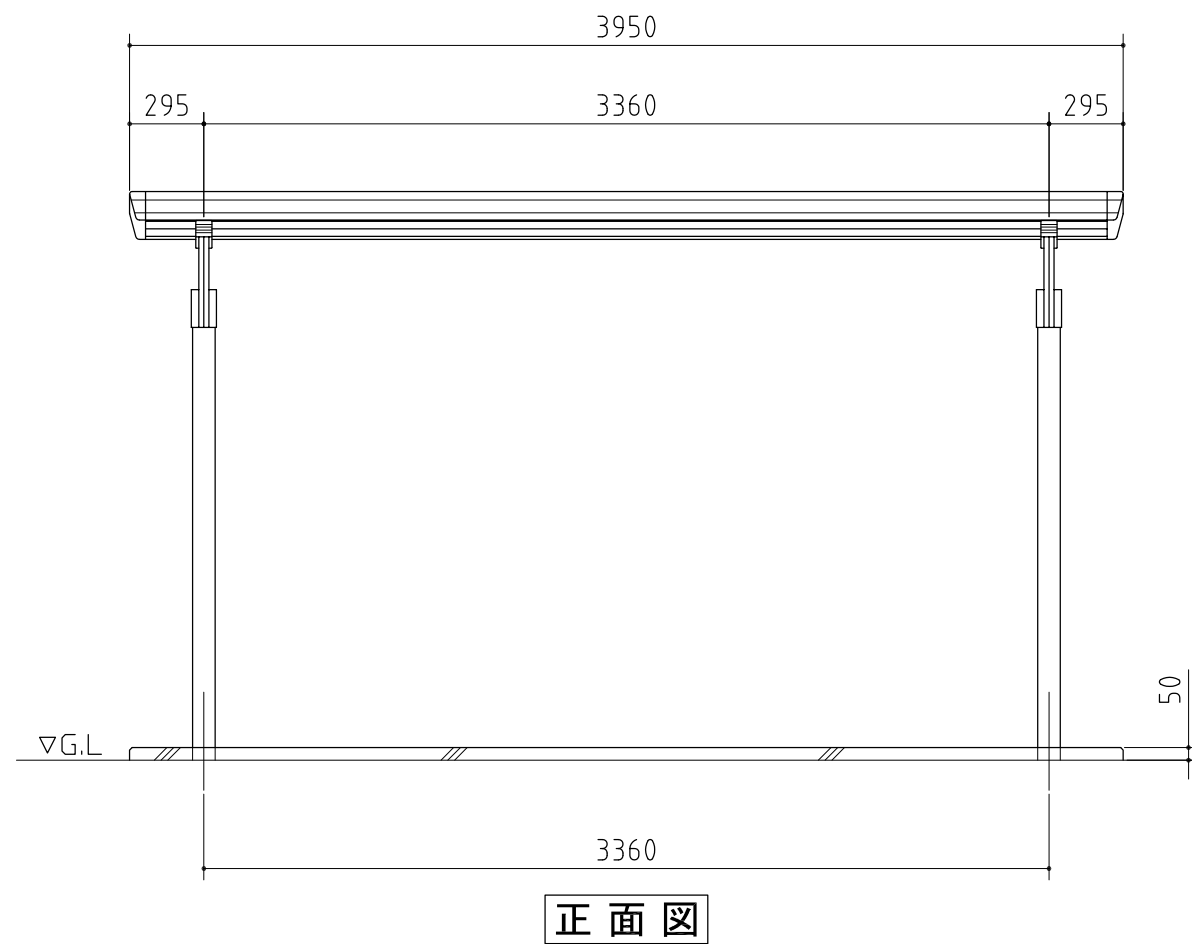
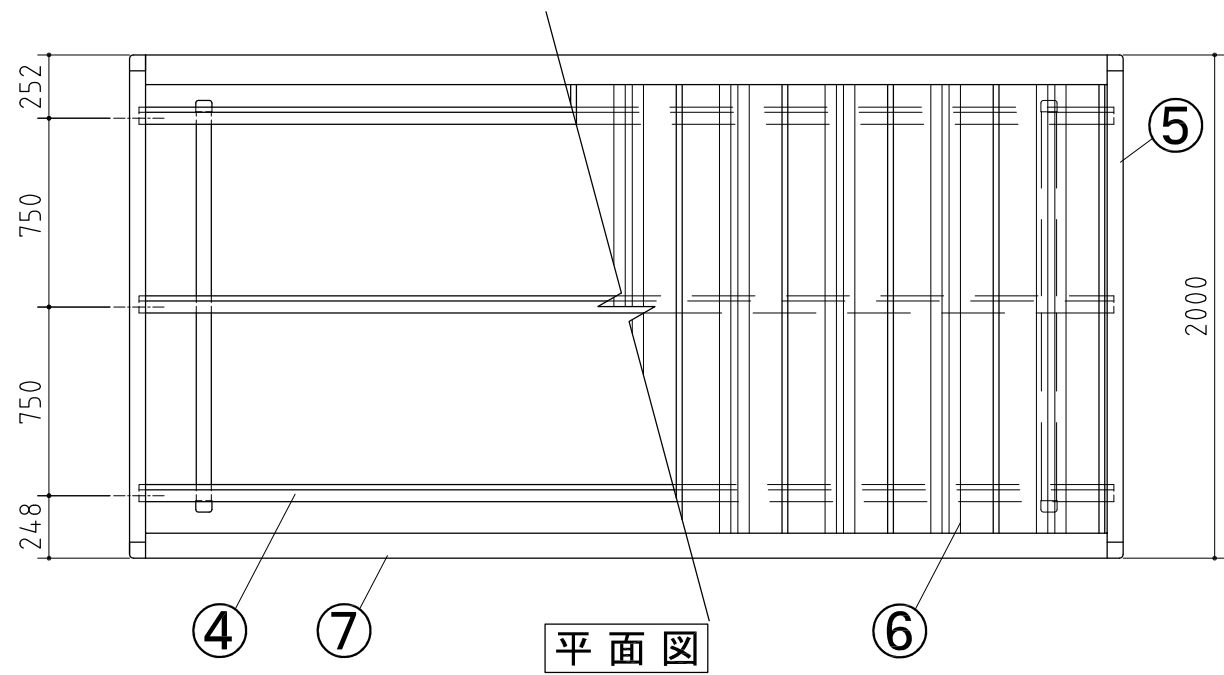


品番	部 品 名	材料(材質)	単位 mm
1	柱	一般構造用角形鋼管	2.3
2	プレート	溶融亜鉛めっき鋼板	2.3
3	梁	一般構造用角形鋼管	2.3
4	母屋	溶融亜鉛めっき鋼板	1.6
5	妻板	溶融亜鉛-5%アルミニウム合金めっき鋼板	0.7
6	屋根パネル	〃	0.5
7	鼻隠し	〃	0.7
8	雨とい(別売)	硬質塩化ビニール	
一般構造用角形鋼管→PZ(JIS G 3466)			
溶融亜鉛めっき鋼板→F12(JIS G 3302)			
溶融亜鉛-5%アルミニウム合金めっき鋼板→Y10(JIS G 3317)			



外形図 〈縮尺〉 S=1/30
~一般型~

機種名 BYX-33

○間口奥行寸法は柱芯寸法です。